

**PROGRAM GEMPUR KECEMERLANGAN
SIJIL PELAJARAN MALAYSIA 2018**

**SIJIL PELAJARAN MALAYSIA 2018
MATHEMATICS**

1449/2

Kertas 2

Ogos

2 $\frac{1}{2}$ jam

Dua jam tiga puluh minit

NAMA : TINGKATAN :

JANGAN BUKA KERTAS PEPERIKSAAN INI SEHINGGA DIBERITAHU

1. *Tuliskan **nama** dan **tingkatan** pada ruang yang disediakan.*
2. *Kertas peperiksaan ini adalah dalam dwibahasa.*
3. *Soalan dalam bahasa Inggeris mendahului soalan yang sepadan dalam bahasa Melayu.*
4. *Calon dikehendaki membaca maklumat di halaman belakang kertas peperiksaan ini.*

<i>Untuk Kegunaan Pemeriksa</i>			
Kod Pemeriksa :			
Bahagian	Soalan	Markah Penuh	Markah Diperoleh
A	1	3	
	2	4	
	3	5	
	4	3	
	5	4	
	6	5	
	7	5	
	8	6	
	9	6	
	10	6	
	11	5	
B	12	12	
	13	12	
	14	12	
	15	12	
	16	12	
Jumlah			

Kertas peperiksaan ini mengandungi **37** halaman bercetak dan **3** halaman tidak bercetak.

[Lihat halaman sebelah

MATHEMATICAL FORMULAE
RUMUS MATEMATIK

The following formulae may be helpful in answering the questions. The symbols given are the ones commonly used.

Rumus-rumus berikut boleh membantu anda menjawab soalan. Simbol-simbol yang diberi adalah yang biasa digunakan.

RELATIONS
PERKAITAN

1 $a^m \times a^n = a^{m+n}$

2 $a^m \div a^n = a^{m-n}$

3 $(a^m)^n = a^{mn}$

4 $A^{-1} = \frac{1}{ad-bc} \begin{pmatrix} d & -b \\ -c & a \end{pmatrix}$

5 Distance / Jarak
 $= \sqrt{(x_2 - x_1)^2 + (y_2 - y_1)^2}$

6 Midpoint / Titik Tengah
 $(x, y) = \left(\frac{x_1 + x_2}{2}, \frac{y_1 + y_2}{2} \right)$

7 Average speed = $\frac{\text{distance travelled}}{\text{time taken}}$

Purata laju = $\frac{\text{jarak yang dilalui}}{\text{masa yang diambil}}$

8 Mean = $\frac{\text{sum of data}}{\text{number of data}}$

Min = $\frac{\text{hasil tambah nilai data}}{\text{bilangan data}}$

9 Mean = $\frac{\text{sum of (midpoint} \times \text{frequency)}}{\text{sum of frequencies}}$

Min = $\frac{\text{hasil tambah (nilai titik tengah kelas} \times \text{kekerapan)}}{\text{hasil tambah kekerapan}}$

10 Pythagoras Theorem
Teorem Pythagoras
 $c^2 = a^2 + b^2$

11 $P(A) = \frac{n(A)}{n(S)}$

12 $P(A') = 1 - P(A)$

13 $m = \frac{y_2 - y_1}{x_2 - x_1}$

14 $m = -\frac{y - \text{intercept}}{x - \text{intercept}}$

$m = -\frac{\text{pintasan} - y}{\text{pintasan} - x}$

SHAPES AND SPACE
BENTUK DAN RUANG

- 1 Area of trapezium = $\frac{1}{2} \times \text{sum of parallel sides} \times \text{height}$
Luas trapezium = $\frac{1}{2} \times \text{hasil tambah dua sisi selari} \times \text{tinggi}$
- 2 Circumference of circle = $\pi d = 2 \pi r$
Lilitan bulatan = $\pi d = 2 \pi r$
- 3 Area of circle = πr^2
Luas bulatan = πr^2
- 4 Curved surface area of cylinder = $2 \pi r h$
Luas permukaan melengkung silinder = $2 \pi r h$
- 5 Surface area of sphere = $4 \pi r^2$
Luas permukaan sfera = $4 \pi r^2$
- 6 Volume of right prism = cross sectional area \times length
Isi padu prisma tegak = luas keratan rentas \times panjang
- 7 Volume of cylinder = $\pi r^2 h$
Isi padu silinder = $\pi r^2 h$
- 8 Volume of cone = $\frac{1}{3} \pi r^2 h$
Isi padu kon = $\frac{1}{3} \pi r^2 h$
- 9 Volume of sphere = $\frac{4}{3} \pi r^3$
Isi padu sfera = $\frac{4}{3} \pi r^3$
- 10 Volume of right pyramid = $\frac{1}{3} \times \text{base area} \times \text{height}$
Isi padu pyramid tegak = $\frac{1}{3} \times \text{luas tapak} \times \text{tinggi}$
- 11 Sum of interior angles of a polygon
Hasil tambah sudut pedalaman polygon
 $= (n - 2) \times 180^\circ$

$$12 \quad \frac{\text{arc length}}{\text{circumference of circle}} = \frac{\text{angle subtended at centre}}{360^\circ}$$

$$\frac{\text{panjang lengkok}}{\text{lilitan bulatan}} = \frac{\text{sudut pusat}}{360^\circ}$$

$$13 \quad \frac{\text{area of sector}}{\text{area of circle}} = \frac{\text{angle subtended at centre}}{360^\circ}$$

$$\frac{\text{luas sektor}}{\text{luas bulatan}} = \frac{\text{sudut pusat}}{360^\circ}$$

$$14 \quad \text{Scale factor, } k = \frac{PA'}{PA}$$

$$\text{Faktor skala, } k = \frac{PA'}{PA}$$

$$15 \quad \text{Area of image} = k^2 \times \text{area of object}$$

$$\text{Luas imej} = k^2 \times \text{luas objek}$$

Section A
Bahagian A

[52 marks]
[52 markah]

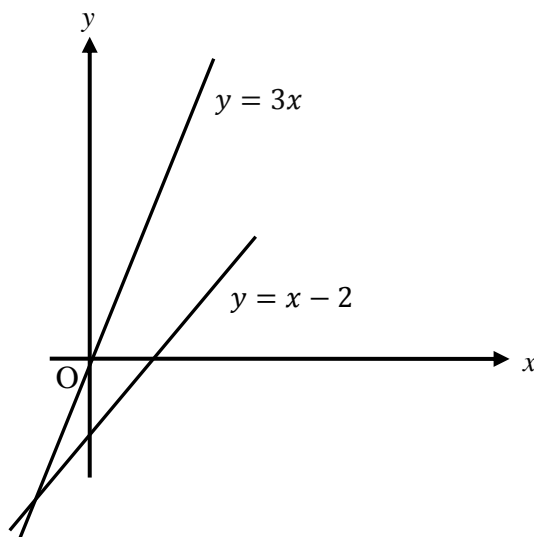
Answer **all** questions in this section.
Jawab **semua** soalan dalam bahagian ini.

- 1 On the graph in the answer space, shade the region which satisfies the three inequalities $y \geq x - 2$, $y \leq 3x$ and $x < 2$.

Pada graf di ruang jawapan, lorekkan rantau yang memuaskan ketiga-tiga ketaksamaan $y \geq x - 2$, $y \leq 3x$ dan $x < 2$.

[3 marks]
[3 markah]

Answer / Jawapan:



- 2 Diagram 1 shows a trapezium $ABCD$. E is the midpoint of CD .
Rajah 1 menunjukkan sebuah trapezium $ABCD$. E ialah titik tengah CD .

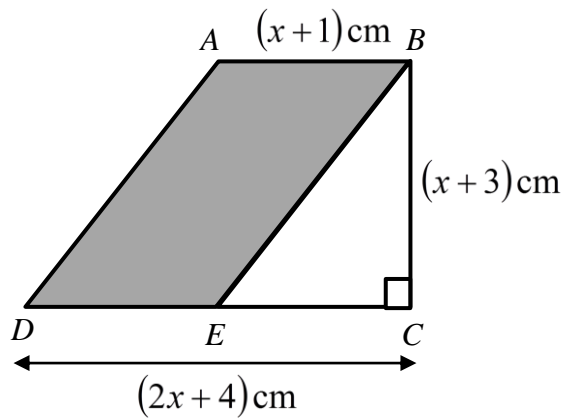


Diagram 1
Rajah 1

Given the shaded region is 85 cm^2 .

Form a quadratic equation in the term of x , hence find the value of x .

Diberi luas kawasan berlorek ialah 85 cm^2 .

Bentukkan satu persamaan kuadrat dalam sebutan x , seterusnya cari nilai x .

[4 marks]
 [4 markah]

Answer / *Jawapan*:

- 3 Table 1 shows the ticket price for a charity show at SMK Dato' Aznan Jaya.
Jadual 1 menunjukkan harga tiket bagi tayangan amal di SMK Dato' Aznan Jaya.

Category <i>Kategori</i>	Price (RM) <i>Harga (RM)</i>
Adult <i>Dewasa</i>	16.00
Children <i>Kanak-kanak</i>	10.00

Table 1
Jadual 1

The total amount of 125 tickets sold for the charity show is RM1820.

Find the number of the tickets sold to adults and the number of tickets sold to children.

Jumlah nilai jualan bagi 125 tiket dijual di tayangan amal tersebut ialah RM1820.

Cari bilangan tiket yang telah dijual kepada orang dewasa dan bilangan tiket yang telah dijual kepada kanak-kanak.

[5 marks]

[5 markah]

Answer / *Jawapan:*

- 4 Diagram 2 shows a camping tent in the shape of a right prism set up by Rafizi on the horizontal ground. The tent has a rectangular base $ABCD$. The vertical poles EG and FH with height of 1.5 m are located at the midpoints of AB and DC respectively.

Rajah 2 menunjukkan sebuah khemah yang berbentuk prisma tegak yang dibina oleh Rafizi pada tanah mengufuk. Khemah itu mempunyai tapak segi empat tepat $ABCD$. Tiang tegak EG dan FH yang setinggi 1.5 m masing-masing terletak di titik tengah bagi AB dan DC .

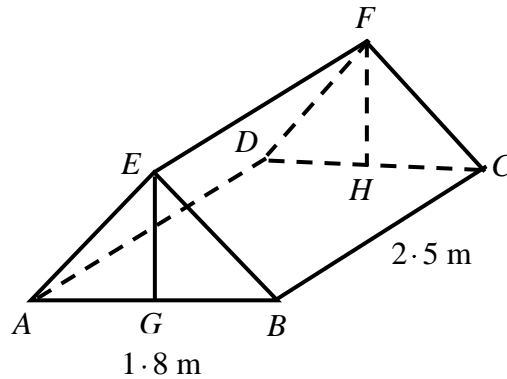


Diagram 2
Rajah 2

- (a) Name the angle between the plane FBG and the base $ABCD$.
Namakan sudut di antara FBG dengan tapak $ABCD$.
- (b) Hence calculate the angle between the plane FBG and the base $ABCD$.
Seterusnya, hitung sudut di antara FBG dengan tapak $ABCD$.

[3 marks]
[3 markah]

Answer / Jawapan:

(a)

(b)

- 5 Diagram 3 shows a replica built by students of Form Four Wawasan inconjunction with Malaysia Day on 16th of September. The main material used for building the replica is a plasticine.

Rajah 3 menunjukkan sebuah replika yang dibina oleh murid-murid Tingkatan Empat Wawasan bersempena sambutan Hari Malaysia pada 16 September nanti. Bahan yang digunakan untuk membina replika itu ialah plastisin.

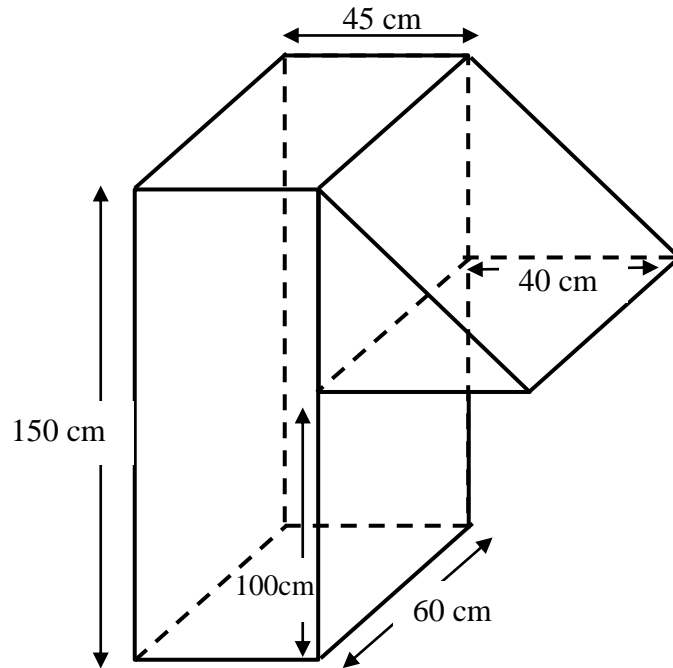


Diagram 3
Rajah 3

A box of plasticine contain the volume of 90cm^3 . How many boxes of plasticines are required for building the replica.

Sekotak platisin mempunyai isipadu 90cm^3 . Hitung bilangan kotak plastisin yang diperlukan untuk membina replika itu.

[4 marks]
[4 markah]

Answer / Jawapan:

- 6 Diagram 4 shows two parallel straight lines, KL and MN , drawn on Cartesian plane. The straight line RS is parallel to the y -axis. The equation of straight line KL is $\frac{1}{3}(x + y) = 1$ and the length of LN is 5 units.

Rajah 4 menunjukkan dua garis lurus selari, KL dan MN , dilukis pada suatu satah Cartes. Garis lurus RS adalah selari dengan paksi- y . Persamaan garis lurus KL ialah $\frac{1}{3}(x + y) = 1$ dan panjang LN ialah 5 unit.

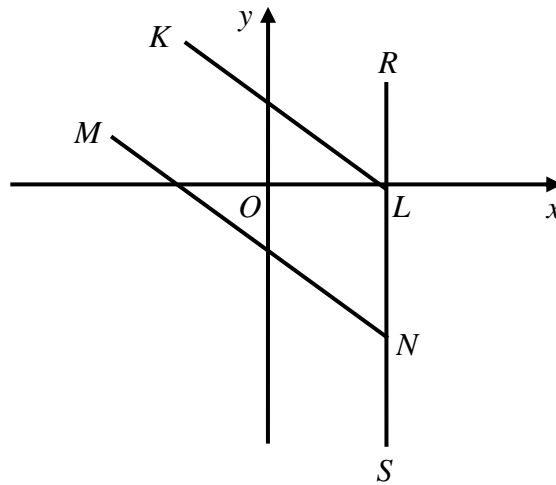


Diagram 4
Rajah 4

- (a) Find the equation of straight line RS .
Cari persamaan garis lurus RS .
- (b) Find the equation of straight line MN .
Cari persamaan garis lurus MN .

[5 marks]
[5 markah]

Answer / Jawapan:

(a)

(b)

- 7 (a) State whether the following sentence is a statement or not a statement.

Nyatakan sama ada ayat berikut adalah pernyataan atau bukan pernyataan

‘9 is prime number’
‘9 ialah nombor perdana’

- (b) Complete each of the following sentence using the symbol ' $<$ ' or ' $>$ ' to make it a true statement.

Lengkapkan ayat yang berikut menggunakan simbol ' $<$ ' atau ' $>$ ' untuk membentuk pernyataan benar.

$$-6 \quad \square \quad -5$$

- (c) Write down Premise 2 to complete the following argument :

Tulis Premis 2 untuk melengkapkan hujah berikut :

Premise 1 : If $S \cup T = S$, then $T \subset S$

Premis 1 : Jika $S \cup T = S$, maka $T \subset S$

Premise 2 / Premis 2 :

Conclusion / Kesimpulan : $T \subset S$

- (d) It is given that the interior angle of a regular polygon of n sides is

$$\frac{(n-2) \times 180}{n}.$$

Make one conclusion by deduction on the size of interior angle of a regular heptagon.

Diberi bahawa sudut pedalaman sebuah poligon sekata dengan n sisi ialah

$$\frac{(n-2) \times 180}{n}.$$

Buat satu kesimpulan secara deduksi tentang saiz sudut pedalaman sebuah heptagon sekata.

[5 marks]

[5 markah]

Answer / Jawapan:

(a)

(b) - 6 - 5

(c) Premise 2 / Premis 2 :

(d) The size of interior angle of a regular heptagon is
Saiz sudut pedalaman sebuah heptagon sekata ialah
.....
.....

- 8 Fathia works in a furniture factory. She is paid RM x per hour for normal working hours and RM y per hour for overtime work. Table 2 shows the working hours of Fathia in her first two weeks in the factory.

Fathia bekerja di sebuah kilang perabot. Dia dibayar RM x sejam bagi waktu kerja biasa dan RM y sejam untuk kerja lebih masa. Jadual 2 menunjukkan waktu kerja Fathia dalam dua minggu pertama di kilang itu.

	Normal working hours <i>Waktu bekerja biasa</i>	Overtime working hours <i>Waktu bekerja lebih masa</i>
First week <i>Minggu pertama</i>	36 hours <i>36 jam</i>	5 hours <i>5 jam</i>
Second week <i>Minggu kedua</i>	45 hours <i>45 jam</i>	8 hours <i>8 jam</i>

Table 2
Jadual 2

Fathia earned RM297 and RM387 in the first week and second week respectively.

Fathia memperoleh RM297 dan RM387 masing-masing pada minggu pertama dan minggu kedua.

- (a) Write two linear equations in terms of x and y to represent the above information.

Tulis dua persamaan linear dalam sebutan x dan y untuk mewakili maklumat di atas.

- (b) Hence, using matrix method, calculate the values of x and y .

Seterusnya, dengan menggunakan kaedah matriks, hitung nilai x dan nilai y .

[6 marks]

[6 markah]

Answer / Jawapan:

(a)

(b)

- 9 (a) Diagram 5.1 shows a hoop with a diameter of 70 cm is rolled on a flat ground. Find the distance travelled by the hoop, in cm, in 12 laps.

Rajah 5.1 menunjukkan sebuah gelung rotan dengan diameter 70 cm digolek di atas tanah rata. Cari jarak yang dilalui oleh gelung rotan itu dalam cm, dalam 12 pusingan.

$$\left[\text{Use / Guna } \pi = \frac{22}{7} \right]$$

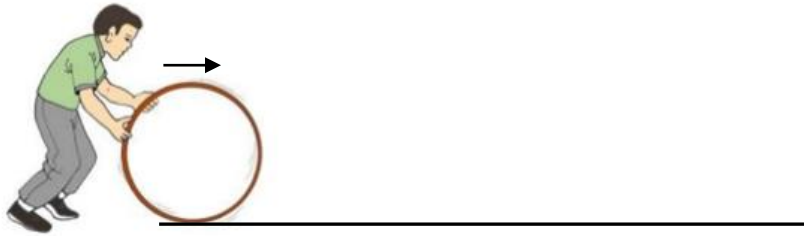


Diagram 5.1
Rajah 5.1

[3 marks]
[3 markah]

Answer / *Jawapan* :

(a)

- (b) Diagram 5.2 shows a part of a wall painted in blue to a certain pattern. Given ABC and DEF are quadrant of two circle with center B and E . Calculate the cost of painting of the blue region if the price of painting is RM18 per square meter.

Rajah 5.2 menunjukkan sebahagian daripada sebuah dinding yang dicat dengan warna biru mengikut corak tertentu. Diberi ABC dan DEF adalah dua sukuan bulatan dengan pusat B dan E . Hitung kos untuk mengecat kawasan berwarna biru jika harga mengecat ialah RM18 setiap meter persegi.

$$\left[\text{Use / Guna } \pi = \frac{22}{7} \right]$$

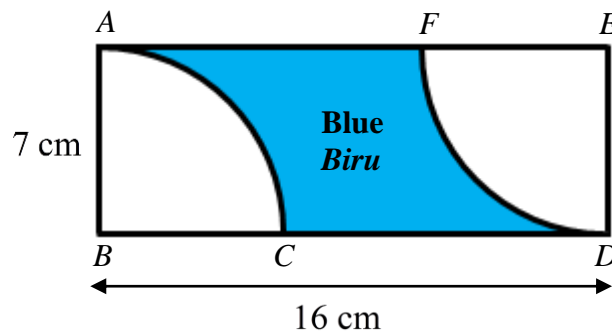


Diagram 5.2
Rajah 5.2

[3 marks]
[3 markah]

Answer / Jawapan :

(b)

- 10 Diagram 6 shows four students in group A and another four students in group B.
Rajah 6 menunjukkan empat murid dalam kumpulan A dan empat murid lain dalam kumpulan B.

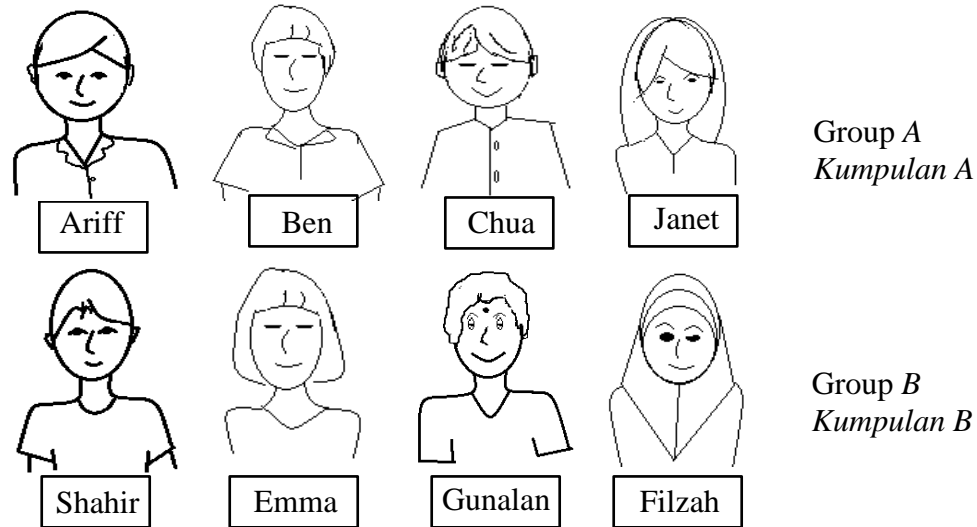


Diagram 6
Rajah 6

A student is chosen at random from each group to form a team to participate in a quiz.
Seorang murid dipilih secara rawak dari setiap kumpulan bagi membentuk satu pasukan untuk menyertai suatu kuiz.

- (a) List the sample space to show the combination of all the possible teams.
Senaraikan ruang sampel untuk menunjukkan gabungan semua pasukan yang mungkin.
- (b) By listing down all the possible outcomes of the event, find the probability that
Dengan menyenaraikan semua kesudahan yang mungkin bagi peristiwa itu, cari kebarangkalian bahawa
- (i) a team consist of a male student and a female student,
satu pasukan terdiri daripada seorang murid lelaki dan seorang murid perempuan,
- (ii) a team has at least a female student.
satu pasukan mempunyai sekurang-kurangnya seorang murid perempuan.

[6 marks]
[6 markah]

Answer / Jawapan:

(a)

(b) (i)

(ii)

- 11 Diagram 7 shows the speed-time graph of the movement of a motorcyclist for a period of 30 second.

Rajah 7 menunjukkan graf laju-masa seorang penunggang motosikal dalam tempoh 30 saat.

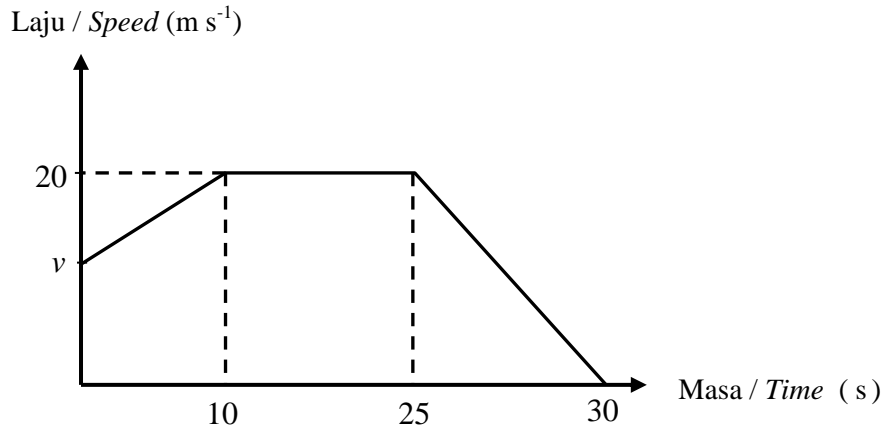


Diagram 7
Rajah 7

- (a) State the length of time, in second, when the motorcycle move with uniform speed.
Nyatakan tempoh, dalam saat, motosikal itu bergerak dengan laju seragam.
- (b) Calculate the rate of change of speed, in ms^{-2} , of the motorcycle in the last 5 seconds.
Hitung kadar perubahan laju, dalam ms^{-2} , untuk 5 saat yang terakhir.
- (c) Given that the total distance travelled by the motorcyclist is 525 m. Find the value of v .
Diberi bahawa jumlah jarak yang dilalui oleh penunggang motosikal itu ialah 525 m. Cari nilai v .

[5 marks]
[5 markah]

Answer / Jawapan:

(a)

(b)

(c)

BLANK PAGE
HALAMAN KOSONG

Section B
Bahagian B

[48 marks]

[48 markah]

Answer any **four** questions from this section.
Jawab mana-mana empat soalan daripada bahagian ini.

- 12** (a) Complete Table 3 in the answer space on page **24**, for the equation $y = -3x^2 + 6x + 13$ by writing down the values of y when $x = -2$ and $x = 2$.
[2 marks]

Lengkapkan Jadual 3 di ruang jawapan pada halaman 24, bagi persamaan $y = -3x^2 + 6x + 13$ dengan menulis nilai-nilai y apabila $x = -2$ dan $x = 2$.

[2 markah]

- (b) For this part of the question, use the graph paper provided on page **25**. You may use a flexible curve rule.
Using a scale of 2 cm to 1 unit on the x -axis and 2 cm to 5 unit on the y -axis, draw the graph of $y = -3x^2 + 6x + 13$ for $-2 \leq x \leq 4$.

[4 marks]

Untuk ceraian soalan ini, gunakan kertas graf yang disediakan pada halaman 25. Anda boleh menggunakan pembaris fleksibel.

Menggunakan skala 2 cm kepada 1 unit pada paksi- x dan 2 cm kepada 5 unit pada paksi- y , lukis graf $y = -3x^2 + 6x + 13$ bagi $-2 \leq x \leq 4$.

[4 markah]

- (c) From the graph in **12(b)**, find
Dari graf di 12(b), cari
- (i) the value of y when $x = 3 \cdot 5$,
nilai y apabila $x = 3 \cdot 5$,
- (ii) the negative value of x when $y = -6$.
nilai negatif x apabila $y = -6$.

[2 marks]

[2 markah]

- (d) Draw a suitable straight line on the graph in **12(b)** to find the value of x which satisfy the equation $3x^2 = 2x + 7$ for $-2 \leq x \leq 4$.
State these values of x .

[4 marks]

*Lukis satu garis lurus yang sesuai pada graf di 12(b) untuk mencari nilai-nilai x yang memuaskan persamaan $3x^2 = 2x + 7$ bagi $-2 \leq x \leq 4$.
Nyatakan nilai-nilai x ini.*

[4 markah]

[Lihat halaman sebelah

Answer / Jawapan :

(a) $y = -3x^2 + 6x + 13$

x	-2	-1.5	-1	0	1	2	2.5	3	4
y		-2.75	4	13	16		9.25	4	-11

Table 3
Jadual 3

(b) Refer graph on page 25.
Rujuk graf di halaman 25.

(c) (i) $y = \dots\dots\dots$

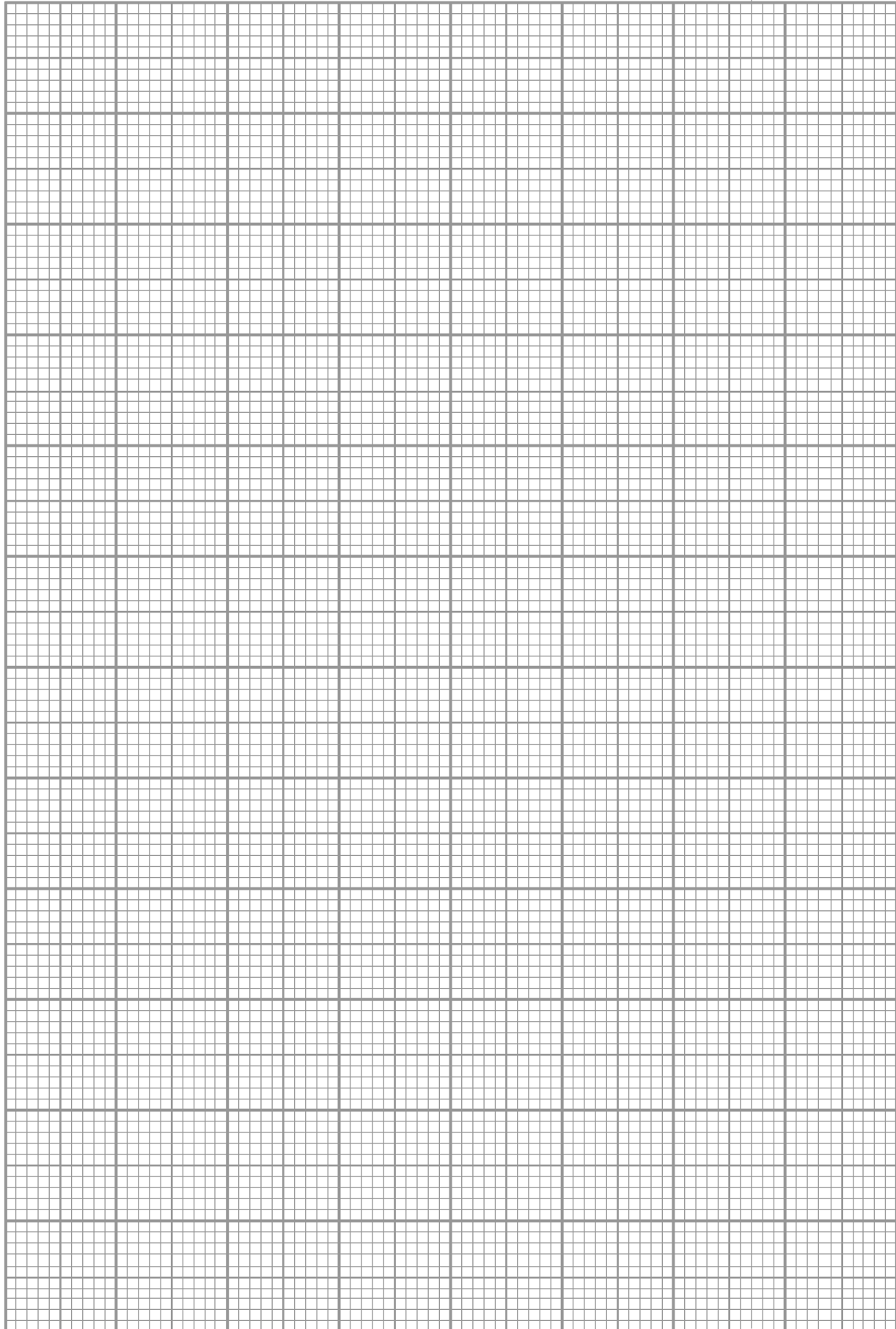
(ii) $x = \dots\dots\dots$

(d)

$x = \dots\dots\dots, \dots\dots\dots$

Graph for Question 12 / Graf untuk Soalan 12

*For
Examiner's
Use*



[Lihat halaman sebelah

- 13 (a) Diagram 8.1 shows point B and the straight line $y + x = 5$ drawn on a Cartesian plane.
Rajah 8.1 menunjukkan titik B dan garis lurus $y + x = 5$ dilukis pada suatu satah Cartes.

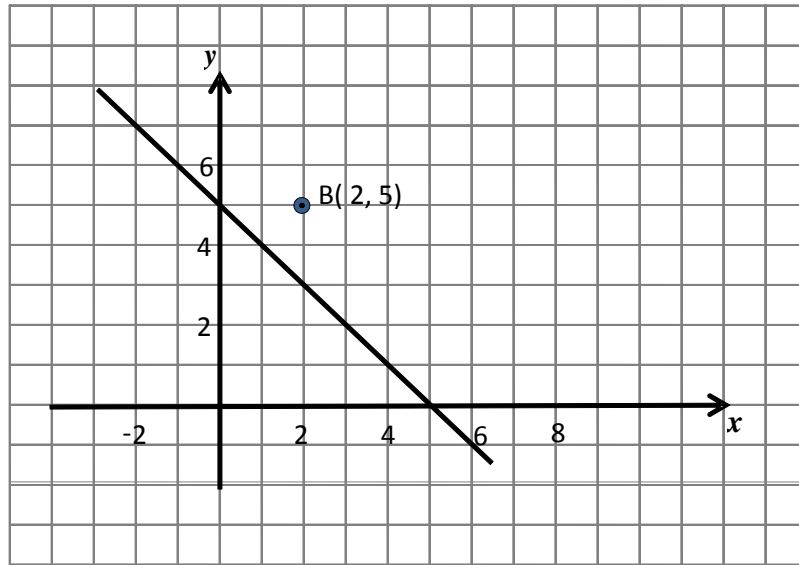


Diagram 8.1
Rajah 8.1

Transformation \mathbf{T} is a translation $\begin{pmatrix} 1 \\ -3 \end{pmatrix}$

Transformation \mathbf{R} is a reflection in the line $y + x = 5$.

State the coordinate of the image of point B under the following transformations:

Penjelmaan \mathbf{T} ialah translasi $\begin{pmatrix} 1 \\ -3 \end{pmatrix}$

Penjelmaan \mathbf{R} ialah satu pantulan pada garis $y + x = 5$.

Nyatakan koordinat imej bagi titik B di bawah setiap penjelmaan berikut:

(i) \mathbf{T}^2 ,

(ii) \mathbf{TR} .

[3 marks]
[3 markah]

Answer / *Jawapan* :

(a) (i)

(ii)

- (b) Diagram 8.2 shows two trapeziums $ABCD$ and $FCDE$ drawn on a Cartesian plane.

Rajah 8.2 menunjukkan dua trapezium $ABCD$ dan trapezium $FCDE$ dilukis pada suatu satah Cartes.

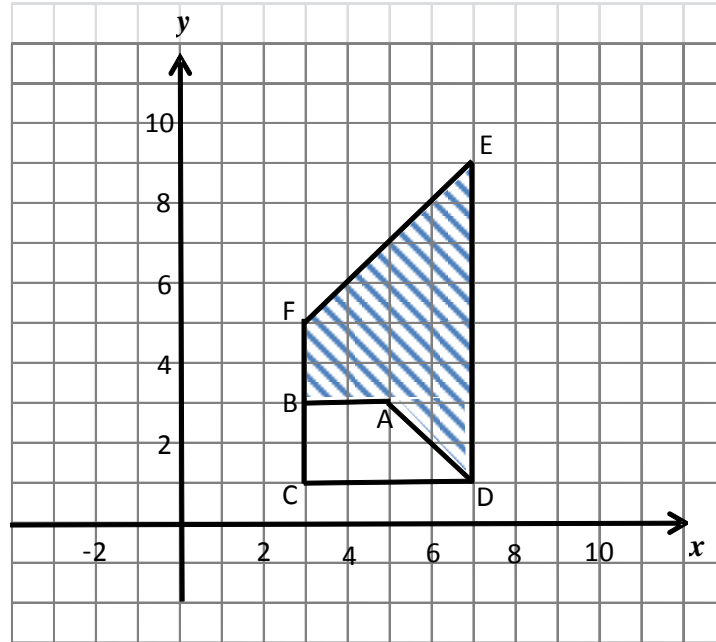


Diagram 8.2

Rajah 8.2

- (i) Trapezium $FCDE$ is the image of trapezium $ABCD$ under the combined transformation VU .

Describe in full the transformation:

Trapezium $FCDE$ ialah imej bagi trapezium $ABCD$ di bawah gabungan penjelmaan VU .

Huraikan selengkapnya penjelmaan :

(a) U ,

(b) V .

- (ii) It is given that the trapezium $ABCD$ represents a region with an area 60 m^2 .

Calculate the area, in m^2 , of the shaded region.

Diberi bahawa trapezium $ABCD$ mewakili suatu kawasan yang mempunyai luas 60 m^2 .

Hitung luas dalam m^2 , kawasan yang diwakili oleh kawasan yang berlorek.

[9 marks]

[9 markah]

[Lihat halaman sebelah

SULIT

Answer / Jawapan :

(b) (i) (a)

(b)

(ii)

BLANK PAGE
HALAMAN KOSONG

- 14** Diagram 9 shows the donation collected by 40 students in a campaign.

Rajah 9 menunjukkan derma yang dikutip oleh 40 orang pelajar dalam satu kempen.

32	28	26	18	20	17	25	36	19	22
26	31	18	20	31	38	37	17	31	35
23	30	29	21	32	28	23	34	24	28
21	33	22	31	27	36	29	31	30	22

Diagram 9

Rajah 9

- (a) Base on the data in Diagram 9, complete Table 4 in the answer space.
[4 marks]
Berdasarkan data dalam Rajah 9, lengkapkan Jadual 4 di ruang jawapan.
[4 markah]
- (b) Calculate the estimated mean of the donation collected by the students.
[3 marks]
Hitungkan anggaran min derma yang dikutip oleh setiap pelajar.
[3 markah]
- (c) For this part of the question, use the graph paper provided on page **33**.
By using the scale of 2 cm to RM5 on the horizontal axis and 2 cm for 1 student on the vertical axis, draw a frequency polygon for the data.
[4 marks]
Untuk ceraian soalan ini, gunakan kertas graf yang disediakan pada halaman 33.
Dengan menggunakan skala 2 cm kepada RM5 pada paksi mengufuk dan 2 cm kepada 1 pelajar pada paksi mencancang, lukiskan satu poligon kekerapan bagi data tersebut.
[4 markah]
- (d) Base on the frequency poligon in **14** (c), state one information about the donation.
[1 mark]
Berdasarkan poligon kekerapan di 14(c), nyatakan satu maklumat mengenai derma itu.
[1 markah]

Answer / Jawapan :

(a)

Donation (RM) Derma (RM)	Midpoint Titik tengah	Frequency Kekerapan
10 – 14	12	0

Table 4
Jadual 4

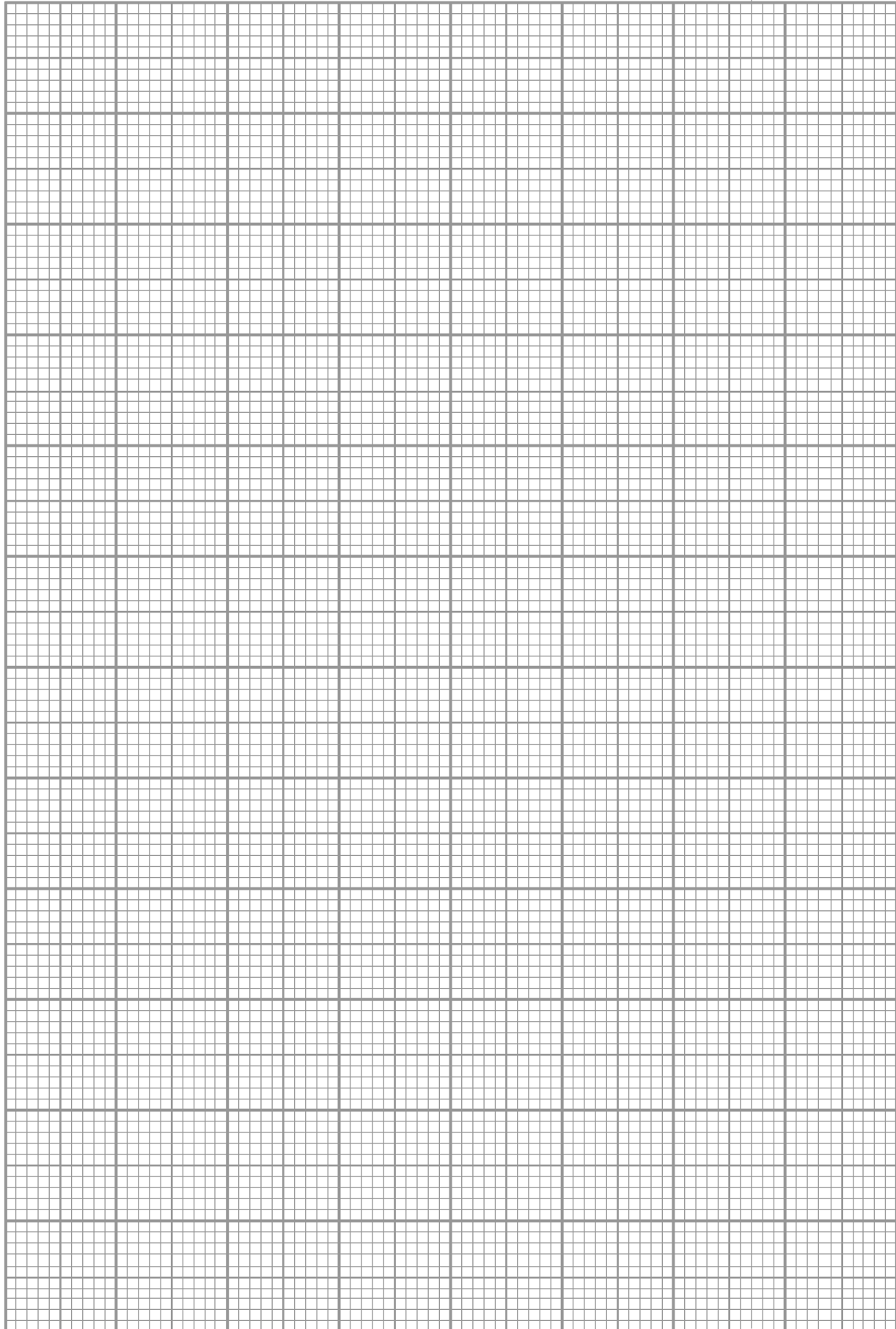
(b)

(c) Refer graph on page 33.
Rujuk graf di halaman 33.

(d)

Graph for Question 14 / Graf untuk Soalan 14

*For
Examiner's
Use*



[Lihat halaman sebelah

15 You are **not** allowed to use graph paper to answer this question.

Anda **tidak** dibenarkan menggunakan kertas graf untuk menjawab soalan ini.

- (a) Diagram 10.1 shows a solid right prism with rectangular base $ABCD$ on a horizontal plane. The plane $ABJHGF$ is the uniform cross-section of the prism. Rectangle $HJKL$ is a horizontal plane and rectangle $EFGM$ is an inclined plane. Edges AF , HG and BJ are vertical.

Rajah 10.1 menunjukkan sebuah pepejal berbentuk prisma tegak dengan tapak segiempat tepat $ABCD$ terletak di atas satah mengufuk. Permukaan $ABJHGF$ ialah keratan rentas seragam prisma itu. Segiempat tepat $HJKL$ ialah satah mengufuk dan segiempat $EFGM$ ialah satah condong. Tepi AF , HG dan BJ adalah tegak.

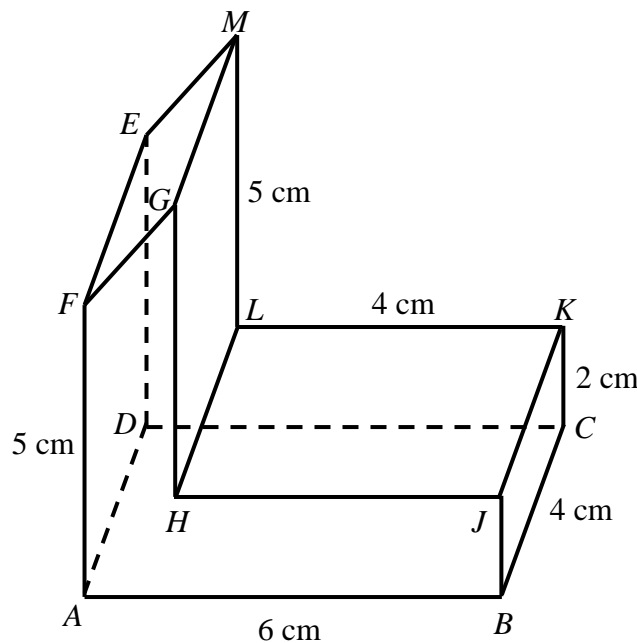


Diagram 10.1

Rajah 10.1

Draw, to full scale, the plan of the solid.

Lukis, dengan skala penuh, pelan pepejal itu.

[3 marks]

[3 markah]

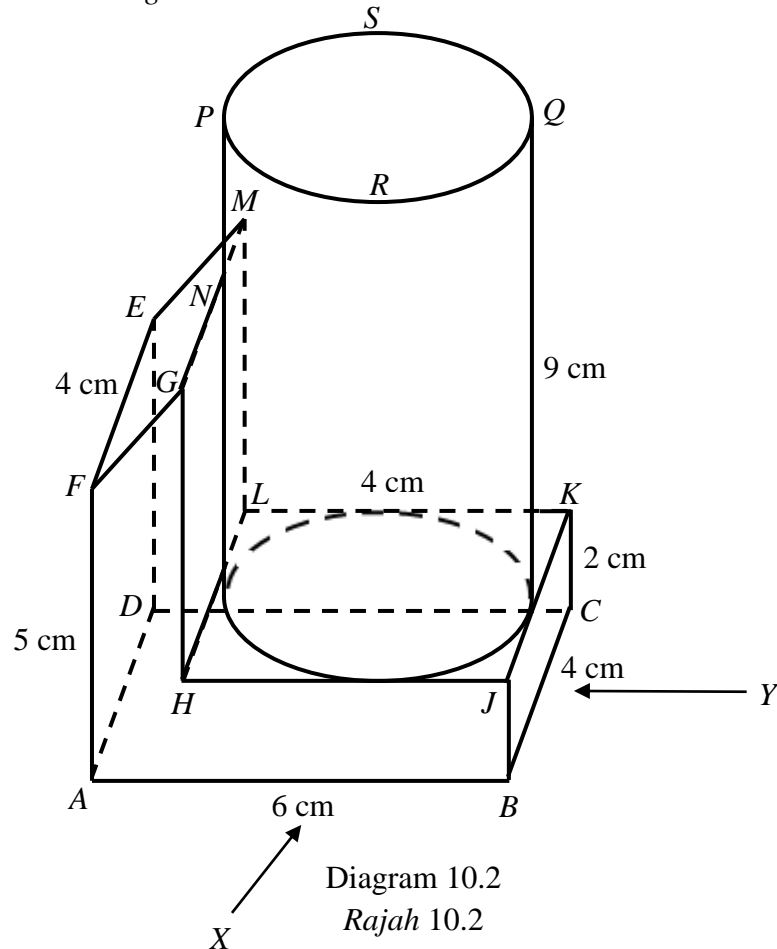
Answer / *Jawapan* :

(a)

- (b) Another solid cylinder with diameter of 4 cm is joined to the prism in Diagram 10.1 at the plane $HJKL$. The composite solid is as shown in Diagram 10.2.

N is a midpoint of GM . PQ and RS are a diameter of cylinder.

Sebuah pepejal lain berbentuk silinder dengan diameter 4 cm dicantumkan kepada prisma pada Rajah 10.1 pada satah $HJKL$. Gabungan pepejal adalah seperti ditunjukkan pada Rajah 10.2. N adalah titik tengah GM . PQ dan RS adalah diameter bagi silinder.



Draw to full scale,
Lukis dengan skala penuh,

- (i) the elevation of the composite solid on a vertical plane parallel to AB as viewed from X . [4 marks]
dongakan pepejal itu pada satah mencancang yang selari dengan AB sebagaimana dilihat dari X . [4 markah]
- (ii) the elevation of the composite solid on a vertical plane parallel to BC as viewed from Y . [5 marks]
dongakan pepejal itu pada satah mencancang yang selari dengan BC sebagaimana dilihat dari Y . [5 markah]

(b) (i)

(ii)

- 16 Diagram 11 shows the locations of three cities L , M and P , on the surface of the earth. O is the centre of the earth. The longitude of city L is $120^\circ E$.
Rajah 11 menunjukkan kedudukan tiga bandar, L , M dan P , pada permukaan bumi. O ialah pusat bumi. Longitud bagi bandar L ialah $120^\circ T$.

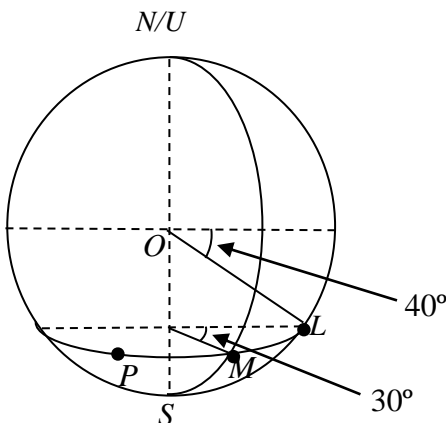


Diagram 11
Rajah 11

- (a) Find the location of city M . [3 marks]
Cari kedudukan bandar M . [3 markah]
- (b) City P lies 3447.2 nautical miles due west of city M measured along the common parallel of latitude. Calculate the longitude of city P .
Bandar P terletak 3447.2 batu nautika dari Bandar M arah ke barat diukur sepanjang selarian latitud sepunya. Hitung longitud bagi bandar P . [3 marks]
[3 markah]
- (c) Marsya is currently at city L . She wants to take a flight to city P to attend a meeting. Table 5 shows the comparison of two airline companies that are offering flight from city L to city P on the same day. Both aeroplanes travel along the common parallel of latitude.
Marsya sekarang berada di bandar L . Dia ingin mengambil penerbangan ke bandar P untuk menghadiri satu mesyuarat. Jadual 5 menunjukkan perbandingan antara dua syarikat penerbangan yang menawarkan penerbangan dari bandar L ke bandar P pada hari yang sama. Kedua-dua kapal terbang itu terbang di sepanjang selarian latitud sepunya.

Airline Company Syarikat penerbangan	Departure time Waktu berlepas	Speed of aeroplane (knots) Laju kapal terbang (knot)
Destination Airlines	5.45 a.m.	650
Space Airlines	7.00 a.m.	800

Table 5
Jadual 5

[Lihat halaman sebelah
SULIT

If Marsya wants to reach city *P* as early as possible, which airline company should she choose? Show your working.

Jika Marsya ingin sampai ke bandar P seawal yang mungkin, syarikat penerbangan manakah yang patut dipilih olehnya? Tunjukkan kerja mengira anda.

[6 marks]

[6 markah]

Answer / Jawapan :

(a)

(b)

(c)

END OF QUESTION PAPER
KERTAS PEPERIKSAAN TAMAT

INFORMATION FOR CABDIDATES
MAKLUMAT UNTUK CALON

1. This question paper consists of two sections : **Section A** and **Section B**.
*Kertas soalan ini mengandungi dua bahagian : **Bahagian A** dan **Bahagian B**.*
2. Answer **all** questions in **Section A** and any **four** questions from **Section B**.
*Jawab **semua** soalan dalam **Bahagian A** dan mana-mana **empat** soalan daripada **Bahagian B**.*
3. Write your answers in the spaces provided in the question paper.
Tulis jawapan anda pada ruang yang disediakan dalam kertas soalan ini.
4. Show your working. It may help you to get marks.
Tunjukkan kerja mengira anda. Ini boleh membantu anda untuk mendapatkan markah.
5. If you wish to change your answer, cross out the answer that you have done. Then write down the new answer.
Jika anda hendak menukar jawapan, batalkan jawapan yang telah dibuat. Kemudian tulis jawapan yang baharu.
6. The diagrams in the questions provided are not drawn to scale unless stated.
Rajah yang mengiringi soalan tidak dilukis mengikut skala kecuali dinyatakan.
7. The marks allocated for each question and sub-part of a question are shown in brackets.
Markah yang diperuntukkan bagi setiap soalan dan ceraihan soalan ditunjukkan dalam kurungan.
8. A list of formulae is provided on pages 2 to 4.
Satu senarai rumus disediakan di halaman 2 hingga 4.
9. You may use a scientific calculator..
Anda dibenarkan menggunakan kalkulator saintifik.
10. Hand in this question paper to the invigilator at the end of the examination.
Serahkan kertas peperiksaan ini kepada pengawas peperiksaan pada akhir peperiksaan.