

1. The Venn diagram in the answer space shows the sets A, B and C.
Gambar rajah Venn di ruang jawapan menunjukkan set A, set B dan set C.

On the diagram provided in the answer space, shade
Pada rajah di ruang jawapan, lorekkan

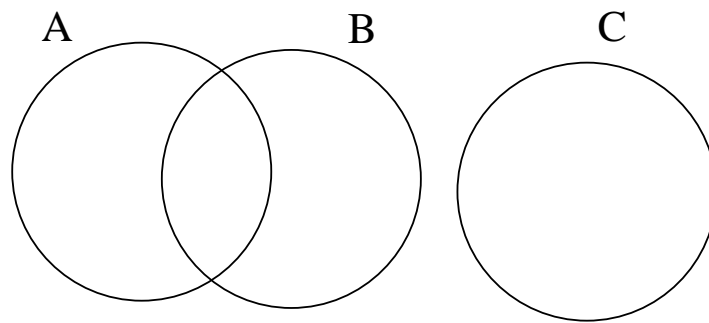
(a) set $A \cup B'$,

(b) set $A \cap (B \cup C)$.

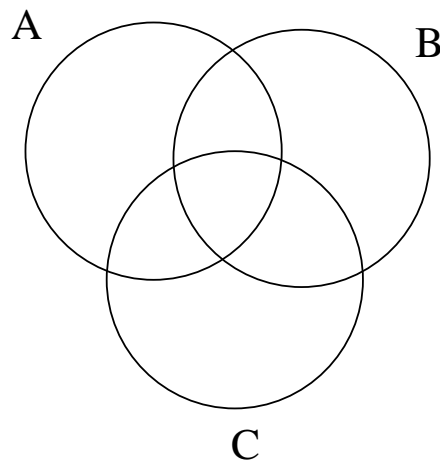
[3 marks / markah]

Answer / Jawapan

a)



b)



2. a) State whether each of the following statement is true or false.
Nyatakan sama ada setiap pernyataan berikut adalah benar atau palsu.

(i) $8 + 2 = 10$ and / *dan* $8^2 = 16$

(ii) $7 - 2 \neq 6$ or / *atau* $9 + 2 > 12$

- b) Write down Premise 2 to complete the following argument.
Tuliskan Premis 2 untuk melengkapkan hujah berikut.

Premise 1 : If x is greater than zero, then x is a positive number
Premis 1 : Jika x lebih besar dari sifar, maka x ialah satu nombor positif.

Premise 2 :

Conclusion : 8 is a positive number.
Kesimpulan : 8 ialah satu nombor positif.

- c) Write down two implications based on the following sentence:
Tuliskan dua implikasi berdasarkan daripada ayat berikut:

$$m + 4 > 10 \text{ if and only if } m > 6$$

$$m + 4 > 10 \text{ jika dan hanya jika } m > 6$$

[5 marks / *markah*]

Answer / *Jawapan*

(a) (i)

(ii)

(b) Premise 2 / *Premis 2* :

.....

(c) Implication 1 / *Implikasi 1*:

.....

Implication 2 / *Implikasi 2* :

.....

3. Calculate the value of p and of q that satisfy the following simultaneous equations:
Hitungkan nilai p dan nilai q yang memuaskan persamaan serentak berikut:

$$2p - 3q = 13$$

$$4p + q = 5$$

[4 marks / *markah*]

Answer / *Jawapan*

4. Diagram 4 shows a solid cylinder. A solid hemisphere has been removed from one end of the cylinder.

Rajah 4 menunjukkan sebuah pepejal berbentuk silinder. Sebuah pepejal berbentuk hemisfera telah dikeluarkan daripada satu hujung silinder itu.

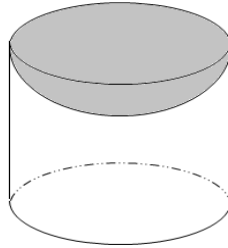


Diagram 4 / Rajah 4

Given that the diameter and the height of the cylinder is 21 cm and 8 cm respectively.
Diberi bahawa diameter dan tinggi silinder masing-masing adalah 21 cm dan 8 cm.

Calculate the volume, in cm^3 , of the remaining solid.
Kira isipadu, dalam cm^3 , bagi pepejal yang tertinggal itu.

Use / Guna , $\pi = \frac{22}{7}$

[4 marks / markah]

Answer / Jawapan

5. It is given that matrix $P = \begin{pmatrix} 2 & -5 \\ 1 & 3 \end{pmatrix}$.

Diberi bahawa matriks $P = \begin{pmatrix} 2 & -5 \\ 1 & 3 \end{pmatrix}$.

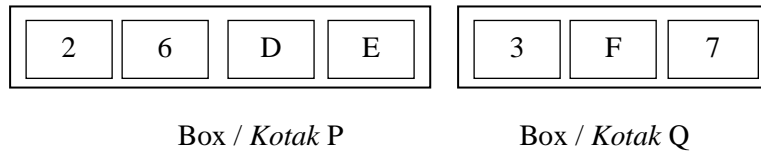
- a) Find the inverse matrix of matrix P.
Cari matriks songsang bagi matriks P.
- b) Using matrices, find the value of x and y that satisfy the following simultaneous equations:
Dengan menggunakan kaedah matriks, hitungkan nilai x dan nilai y yang memuaskan persamaan linear serentak berikut:

$$\begin{aligned} 2x - 5y &= -17 \\ x + 3y &= 8 \end{aligned}$$

[6 marks / markah]

Answer / Jawapan

6. Diagram 6 shows four cards in box P and three cards in box Q.
Rajah 6 menunjukkan empat kad di dalam kotak P dan tiga kad di dalam kotak Q.

Diagram 6 / *Rajah 6*

- a) Complete the sample space
Lengkapkan ruang sampel.

[2 marks / *markah*]Answer / *Jawapan*

a)

{(2, 3), (2, F), (2, 7), (6, 3), (6, F), (6, 7),
 (__, __), (__, __), (__, __), (__, __), (__, __), (__, __)}

7. a) Complete the Table 7 for the equation $y = 8 - 3x - 2x^2$.
 Lengkapi Jadual 7 untuk persamaan $y = 8 - 3x - 2x^2$.

x	-5	-4	-3.5	-2	-1	0	1	2	3
y	-27		-6	6	9	8		-6	-19

Table 7 / Jadual 7

- b) For this part of question, use the graph paper. You may use a flexible curve ruler.
 Untuk ceraihan soalan ini, gunakan kertas graf. Anda boleh menggunakan pembaris fleksibel.

By using a scale of 2 cm to 1 unit on the x -axis and 2 cm to 5 units on the y -axis, draw the graph of $y = 8 - 3x - 2x^2$, for $-5 \leq x \leq 3$.

Dengan menggunakan skala 2 cm kepada 1 unit pada paksi- x dan 2 cm kepada 5 unit pada paksi- y , lukiskan graf $y = 8 - 3x - 2x^2$, bagi $-5 \leq x \leq 3$.

- c) From your graph, find
 Daripada graf anda, carikan
- (i) the value of y when $x = -2.4$
 nilai y apabila $x = -2.4$
 - (ii) the value of x when $y = -11$
 nilai x apabila $y = -11$

[8 marks / markah]

Answer / Jawapan

- b) Refer the graph / Rujuk graf
- c) (i) $y = \dots\dots\dots$
- (ii) $x = \dots\dots\dots$

8. Diagram 8 shows a Cartesian plane.
Rajah 8 menunjukkan satu satah Cartes.

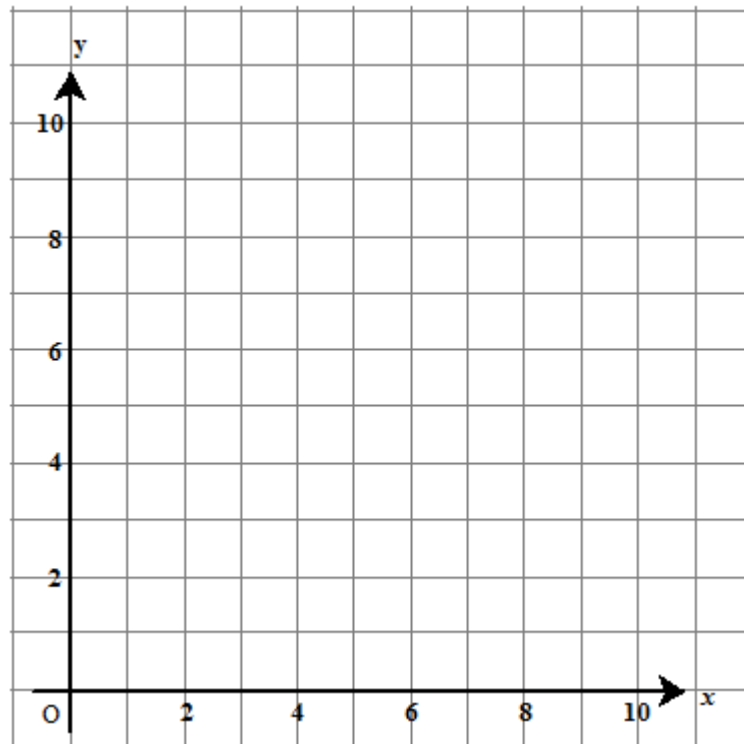


Diagram 8 / Rajah 8

- a) Transformation T is a translation $\begin{pmatrix} 2 \\ 3 \end{pmatrix}$
Transformation U is a reflection in the line $y = 4$.
Transformation V is a translation $\begin{pmatrix} -2 \\ -1 \end{pmatrix}$

Penjelmaan T ialah translasi $\begin{pmatrix} 2 \\ 3 \end{pmatrix}$

Penjelmaan U ialah pantulan pada garis $y = 4$.

Penjelmaan V ialah translasi $\begin{pmatrix} -2 \\ -1 \end{pmatrix}$

State the coordinates of the image of point (4, 2) under the following transformations:
Nyatakan koordinat imej bagi titik (4, 2) di bawah penjelmaan berikut:

- i) T
- ii) U
- iii) UV

[4 marks / markah]

Answer / Jawapan

- i)
- ii)
- iii)

9. The data in Diagram 9 shows the payment, in RM, by 40 customers at a counter.
Data di Rajah 9 menunjukkan bayaran, dalam RM, oleh 40 pelanggan di sebuah kaunter.

15	20	17	27	10	17	31	32
40	23	30	12	26	17	28	21
25	14	43	16	26	30	14	33
40	27	33	39	24	38	40	37
22	28	19	31	21	29	41	25

Diagram 9 / Rajah 9

- a) Based on the data, complete Table 9 in the answer space
Berdasarkan data itu, lengkapkan Jadual 9 di ruang jawapan.
- b) Based on Table 9,
Berdasarkan Jadual 9,
 i) State the modal class
Nyatakan kelas mod
 ii) calculate the mean of the payment made by a customer.
hitung min anggaran bayaran yang dibuat oleh seorang pelanggan.
- c) By using a scale of 2 cm to RM5 on the horizontal axis and 2 cm to 1 customer on the vertical axis, draw a histogram for the data.
Dengan menggunakan skala 2 cm kepada RM5 pada paksi mengufuk dan 2 cm kepada 1 pelanggan pada paksi mencancang, lukis satu histogram bagi data itu.
 [12 marks / markah]

Answer / Jawapan

a)

Payment / Bayaran (RM)	Midpoint / Titik tengah	Frequency / Kekerapan
10 – 14	12	
15 – 19	17	

Table 9 / Jadual 9

- b) i)
 ii)
- c) Refer graph / Rujuk graf

10. Diagram 10 shows a solid consisting of a right prism and a cuboid which are joined at the vertical plane BEPL. Its rectangular base ACDF is placed horizontally on a table. The trapezium CDNM is the uniform cross section of the prism.

Rajah 10 menunjukkan sebuah pepejal yang terdiri daripada sebuah prisma tegak dan sebuah kuboid yang bercantum pada satah mencancang BEPL. Tapak segi empat tepat ACDF terletak secara mengufuk di atas sebuah meja. Trapezium CDNM ialah keratan rentas seragam prisma itu.

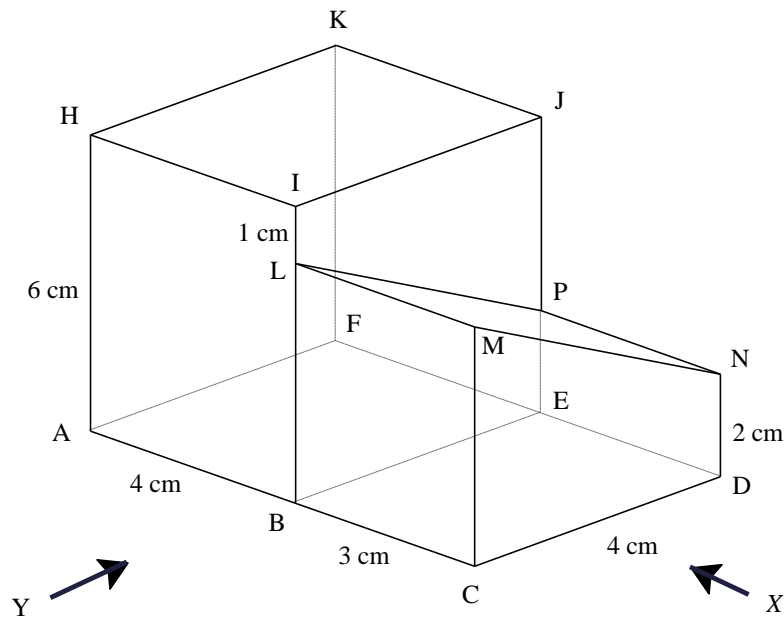


Diagram 10 / Rajah 10

Draw to full scale,
Lukis dengan skala penuh,

- The plan of the solid,
Pelan pepejal itu,
- The elevation of the solid on a vertical plane parallel to CD as viewed from X,
Dongakan pepejal itu pada satah mencancang yang selari dengan CD sebagaimana dilihat dari X,
- The elevation of the solid on a vertical plane parallel to ABC as viewed from Y.
Dongakan pepejal itu pada satah mencancang yang selari dengan ABC sebagaimana dilihat dari Y.

[12 marks / markah]

Answer / Jawapan